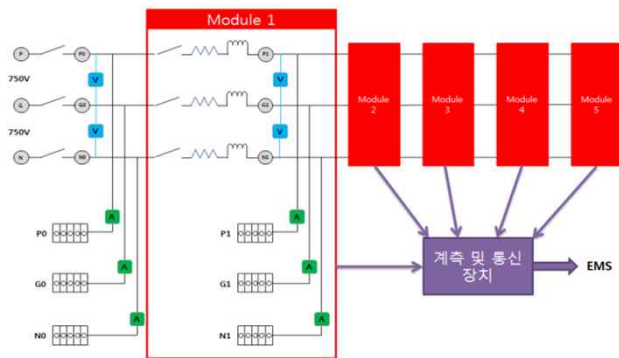


DC 선로 및 사고 모의 장치

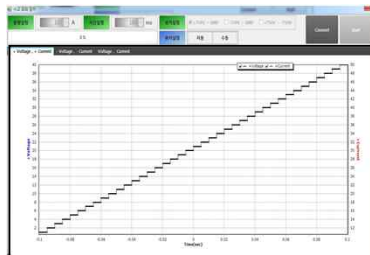
● DC 선로 모의 장치

- 정격전압 : DC 1500V, DC ±750V
- 정격 용량 : 최대 100kW (저항)
- 전원공급 방식 : DC 3P / 3W
- 제어 전원 : AC 220V 60Hz
- 전압 / 전류 표시
- 전력 표시



● 사고 모의 장치

- 정격전압 : DC 1500V, DC ±750V
- 사고전류 모의 : 100A 단위, 최대 1000A
- 전원공급 방식 : DC 3P / 3W
- 제어 전원 : AC 220V 60Hz
- 풀별 전압 및 사고 전류 표시
- 원격제어 및 수동 제어 기능
- 사고전류 지속시간 설정
 - 최대 1초
 - 100msec 단위 임의 설정
- 통신 : Ethernet TCP/IP



● 주요 기능

- 원격 제어 기능 : 자동 운전
- 사고 용량 설정 : 100A 단위, 최대 1000A
- 사고 시간 설정 : 100ms ~ 1000ms, 최소 단위 100ms
- 사고 전후 전압, 전류 데이터 저장
- 사고 위치 설정 : -+750V ~ GND / -750V ~ GND / +750V ~ -750V

